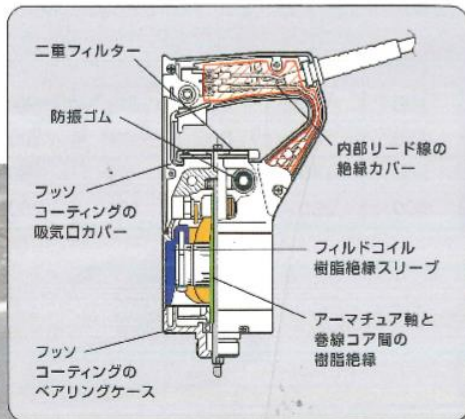


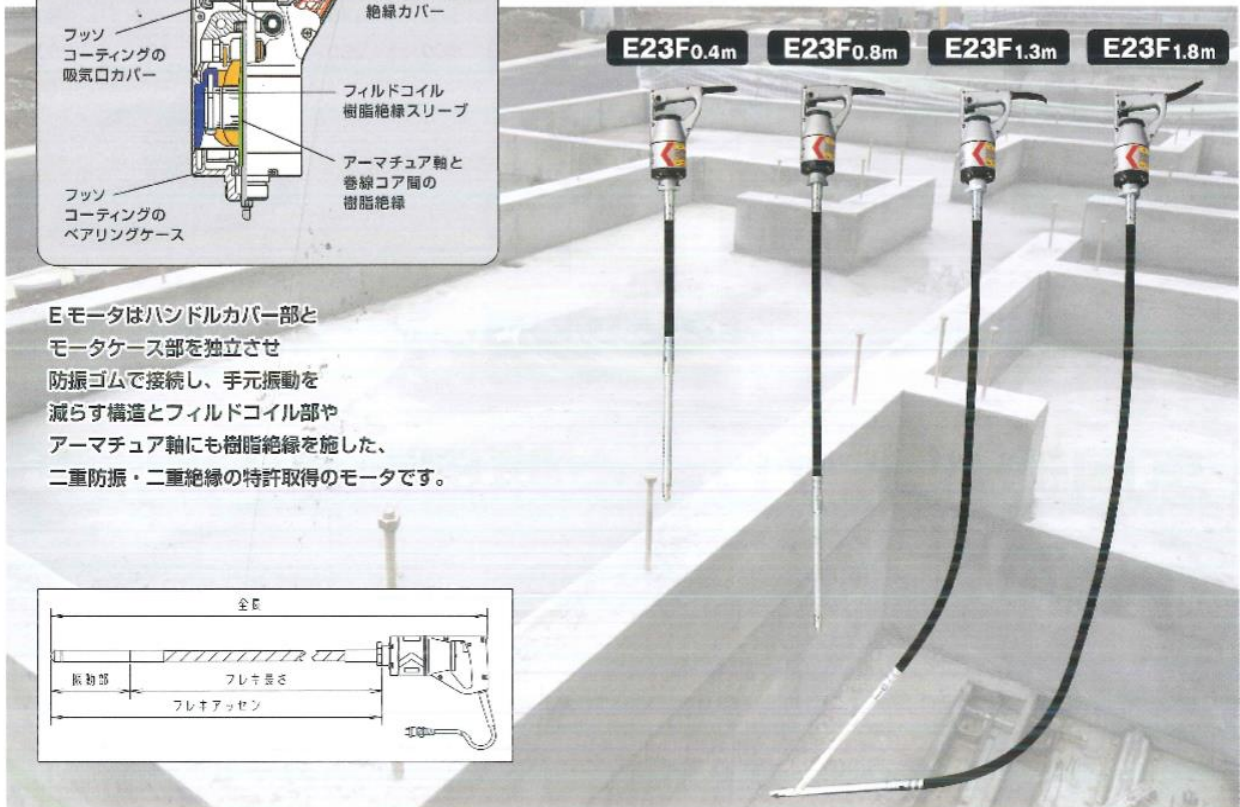
堅牢なアルミダイカスト製二重絶縁・二重防振で安心して使えます

軽便(Eモータ)シリーズ ベビーフレキ®

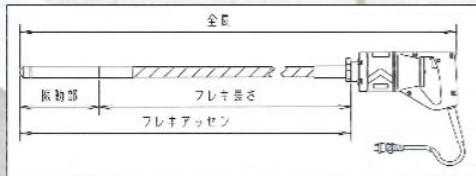
堅牢
アルミダイカストボデー
アース不要
二重絶縁
特許取得済



フレキシブルタイプは、住宅基礎をはじめコンクリート二次製品やテストピースの製造、石積み、擁壁、ビル建設に至るまで幅広くご利用いただけるように、振動部の太さやフレキシブル部の長さの違いなど豊富な機種を取り揃えております。



Eモータはハンドルカバー部とモータケース部を独立させ防振ゴムで接続し、手元振動を減らす構造とフィールドコイル部やアーマチュア軸にも樹脂絶縁を施した、二重防振・二重絶縁の特許取得のモータです。



ベビーフレキ仕様

型式	フレキ長さ (m)	出力 (W)	電圧 (V)	電流 (A)	振動数 (Hz)	全長 (mm)	振動部 (径×長mm)	フレキアッセン長 (mm)	質量 (kg)	価格 (税別)	品目コード	
E23F	0.4	280	100	5	220~280	1,089	23×336	835	5.0	¥64,500	000719000	
	0.8					1,489		1,235	5.5	¥68,500	000720000	
	1.3					1,989		1,735	6.3	¥72,500	000721000	
	1.8					2,489		2,235	7.1	¥77,000	000722000*	
E28FPA	0.6					220~270	1,129	28×207	875	5.0	¥58,500	001640000
	1.0						1,529		1,275	5.6	¥62,500	001641000
	1.5						2,029		1,775	6.4	¥66,500	001642000
	2.0						2,529		2,275	7.2	¥71,000	001643000
E32FPA	0.6				210~270	1,109	32×187	855	5.2	¥62,500	001644000	
	1.0					1,509		1,255	5.9	¥66,000	001645000	
	1.5					2,009		1,755	6.7	¥70,500	001646000	
	2.0					2,509		2,255	7.4	¥75,000	001647000	
E38FPA	0.6	38×190	1,112	38×190		858	5.6	¥66,000	001657000			
	1.0		1,512			1,258	6.2	¥70,000	001658000			
	1.5		2,012			1,758	7.0	¥74,000	001659000			
	2.0		2,512			2,258	7.8	¥78,500	001660000*			

* 質量にはモールドコードも含む。(0.6 kg) ※ 品目コードに*印が付いている機種は受注生産となりますので、納期は当社へお問い合わせください。